

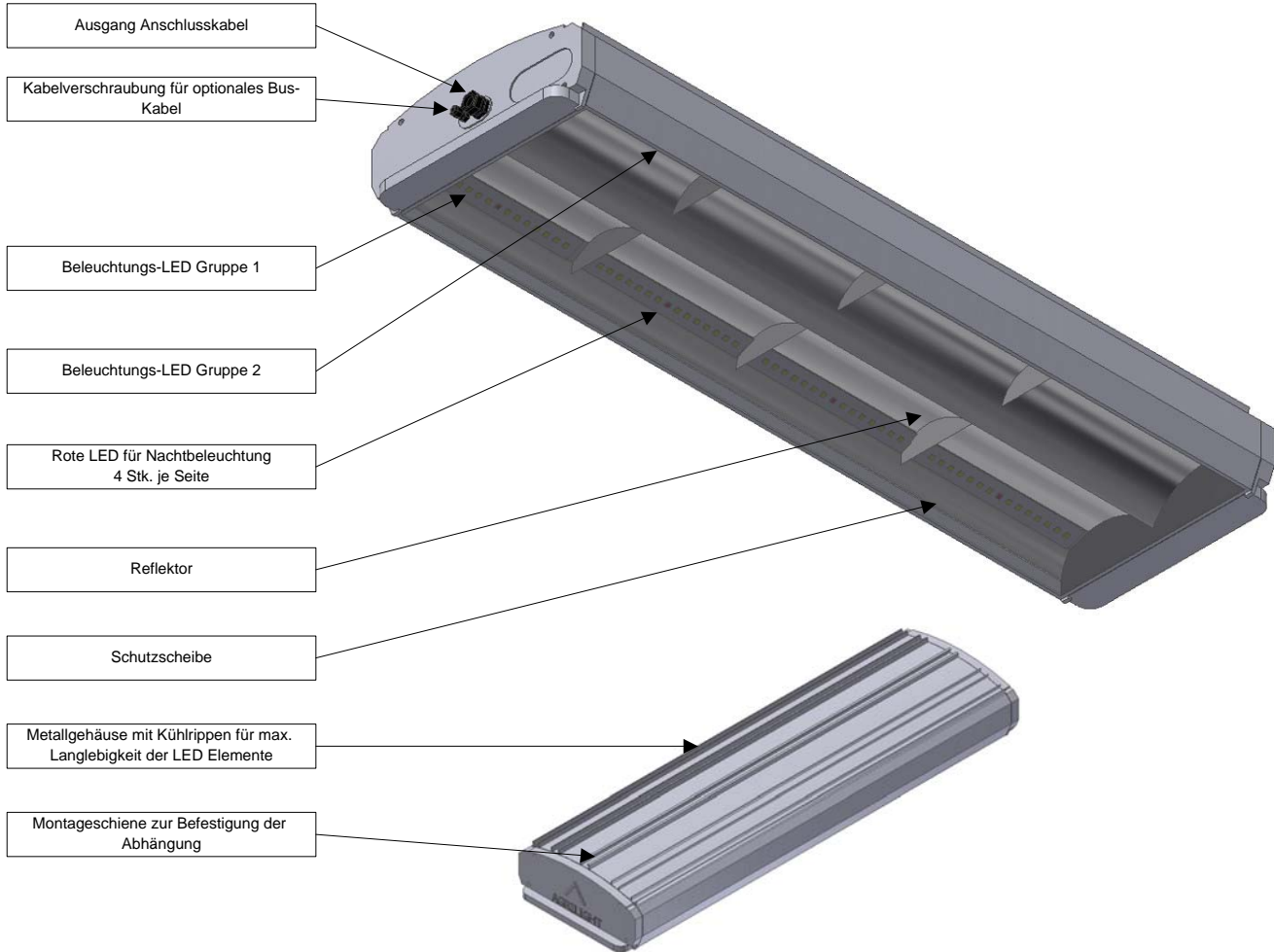
# Lampen AL-LED Pro 32 mit integrierter LED-Nachtbeleuchtung

## Erforderliches Montagematerial je Lampe

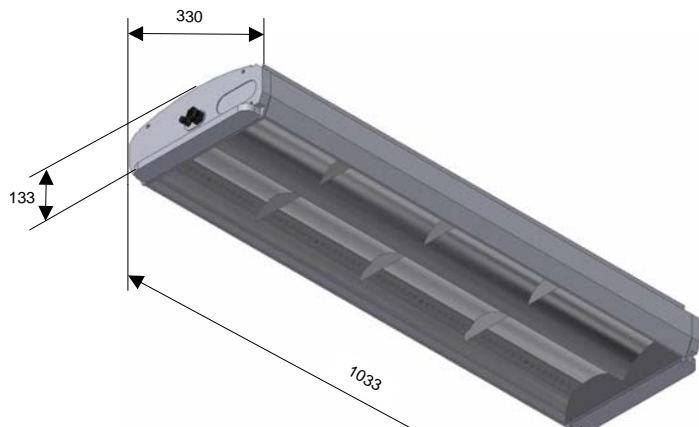
84490 Lampe AL-LED Pro 32 weiß 240V 250W

Wartungsfreie LED Lampe mit 250W Leistung und integriertem rotem Nachlicht mit 8W.  
 Beleuchtung und Nachlicht können über handelsübliche Lichtschalter oder Zeituhren getrennt ein- und ausgeschaltet werden.  
 Wird die Lampe über das integrierte Bussystem an eine Steuerung Pro 32 angeschlossen können überdies beide integrierte Lichtbänder sowie das Nachlicht getrennt voneinander geregelt und stufenlos gedimmt werden.

**Lieferumfang:**  
 Lampe mit 1,5m Anschlusskabel, ohne Montageset und Installationsbügel, diese sind je nach gewünschter Abhängetiefe auszuwerten.



### Abmessungen in mm



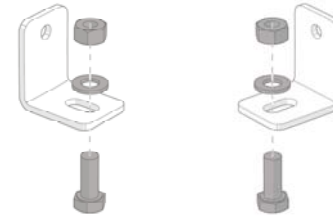
### Empfohlene Steuerung: AGRIBOX pro (S. Seite 2 !)

84495 Steuerung Pro 32 für Lampen AL-LED pro 32



## Abhängung mittels Installationsbügeln

84491 Lampe pro 32 Montageset für Installationsbügel  
 Montagewinkel und Schrauben zum Befestigen der Installationsbügel auf der Lampe AL-LED 32 pro.



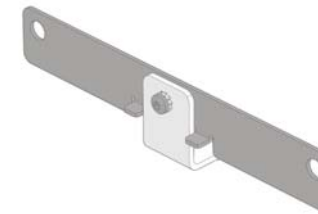
84492 Lampe pro 32 Installationsbügel 360mm  
 88493 Lampe pro 32 Installationsbügel 1010mm  
 Set bestehend aus 2 Installationsbügeln aus V2A.



Schrauben / Dübel zur Befestigung an Decke nicht inkludiert !

## Abhängung mittels Kette und Deckenhaken

84494 Lampe pro 32 Beschlag für Abhängung  
 V2A Winkel zum Abhängen der Lampe mittels Ketten oder Seilen.



### Kettenbefestigung auf Holz

52659-01 Normkette flach 3x20 oval verzinkt

85418-06 Karabiner 6x60 verz.

85423-11 Deckenhaken 9x140 mit Holzgewinde verz.



### Kettenbefestigung auf I-Träger, Schienen etc. zum Durchschrauben

52659-01 Normkette flach 3x20 oval verzinkt

85407-61 Deckenhaken M10x140 verz.

85404-14 Scheibe M10 verz.-134

85401-29 SK-Mutter M10 Niro-934



### Kabeldimensionen, alle Kabel flexibel !

	Versorgung, dim. bauseits
	4x 1mm <sup>2</sup> flexibel, geschirmt
	2x 2,5mm flexibel
	Vorkonf. Kabel Schaltleiste
	3x 1,5mm <sup>2</sup>
	5x 1,5mm <sup>2</sup>
	4x 1,5mm <sup>2</sup> oder 4x 2,5mm <sup>2</sup> flex.

Diese Zeichnung ist unser Eigentum und darf Dritten ohne unsere schriftliche Einwilligung nicht zugänglich gemacht werden. Bundesgesetz betreffend Urheberrecht.

Alle Angaben erfolgen ohne Gewähr. Druckfehler und Irrtümer vorbehalten. Wir behalten uns ausdrücklich das Recht vor, jederzeit und ohne Vorankündigungen technische Änderungen, Ergänzungen oder Löschungen vorzunehmen.

Checkliste: 10 80 40 10 10

Bearb.: Öfflerb.

Datum: 2015.06.04

Schema: **Lampe AL-LED Pro 32**



Ing. Bräuer Ges.m.b.H.  
 Wachtberg 74  
 4441 Behaberg  
 Tel. +43 (0) 7252/73853 Fax: 75435

Plan Nr.:  
 EL-S\_10\_80\_40\_10\_10

Seite: 1  
 Von: 4

Schema Lampen AL-LED pro 32 mit Steuerung AGRIBOX pro

84495 Steuerung Pro 32 für Lampen AL-LED pro 32

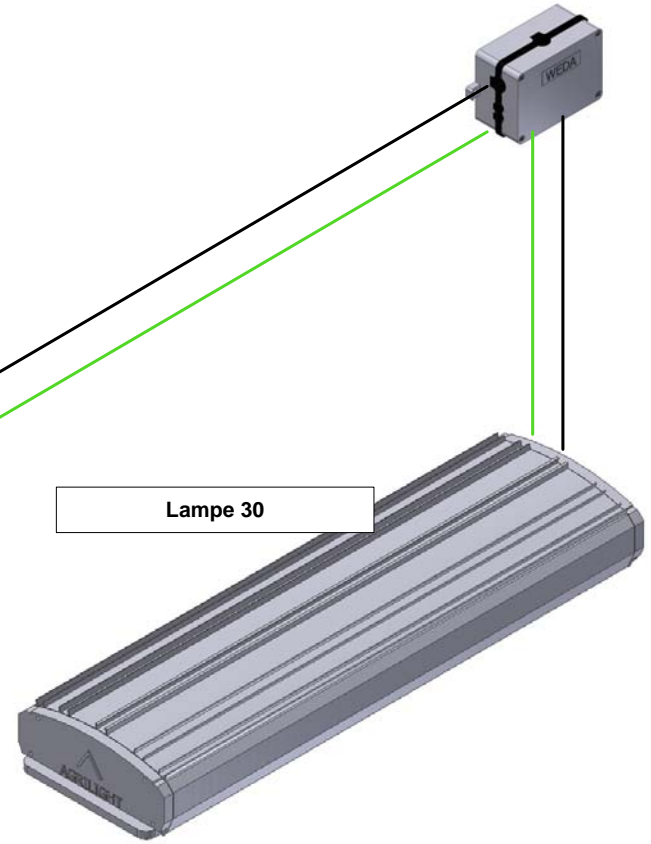
Steuerung mit integriertem Bus-System für eine einfache Verkabelung aller angeschlossenen Lampen.  
 Einfach bedienbare Steuerung über integrierten, farbigen Touch-Screen.  
 Alle angeschlossenen Lampen können in mehrere Gruppen zusammengefasst und mittels mehrer Tagesprogrammen gesteuert werden.  
**Da jede Lampe einer eigenen Gruppe zugeordnet werden kann ist es problemlos möglich Sonderfunktionen wie etwa:**  
 "Nachtlicht im Stall plus Lampe über Abkalbebox mit 60% Helligkeit die ganze Nacht ein"  
 oder  
 "Lampen im Wartebereich vor Melkstand ab 5:00 auf 100% ein"  
**OHNE Verdrahtungsaufwand zu realisieren.**  
 Eine Steuerung kann 60 Busadressen (= 30 Lampen und deren Nachtlicht) steuern. Für jeweils weitere 30 Lampen ist je eine weitere Steuerung AGRIBOX pro erforderlich.  
 Diese zusätzlichen Steuerungen werden als Slaves an die Hauptsteuerung angeschlossen und übernehmen automatisch die Einstellungen der Hauptsteuerung.  
 Über den Eingangskontakt können bei geöffneten Windschutznetzen alle Lampen ausgeschaltet werden um unabhängig von den programmierten Zeiten zusätzlich Energie zu sparen.  
**Eingänge und Ausgänge:**  
 Versorgung, Kontakt für Windschutznetze, Ausgang 0-10V analog, Bus, Schaltkontakt Ein/Aus für Nachtlicht, Master-Slave Bus für Steuerungen,  
**Lieferumfang:**  
 Steuerung mit externem Lichtsensor

Touchscreen



Klemmdose bauseits

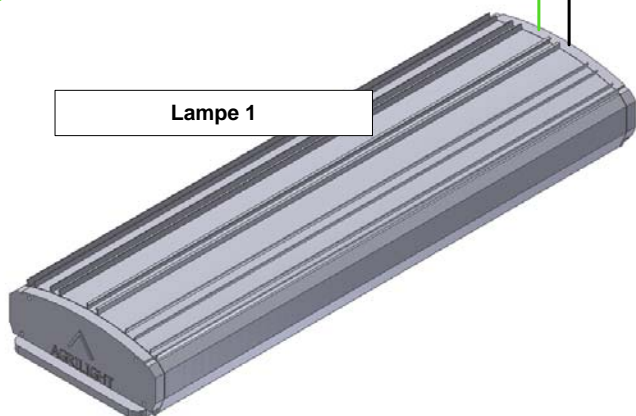
Lampe 30



Anschlusskabel 1,2m 2xL/N/PE

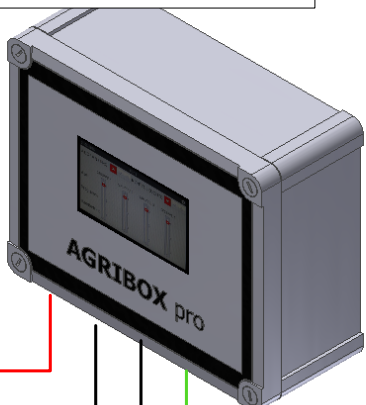
Buskabel zu Lampe 2x2,5mm² !

Lampe 1



Buskabel zu Lampen 2x2,5mm² ! max. 300m

Steuerung AGRIBOX pro  
Montageort: Technikraum



Ext. Lichtsensor  
Montageort: mittig im Stall



Versorgung 240VAC  
L / N / PE

1x Versorgung 240VAC L/N/PE für Beleuchtung (Dim. bauseits)  
1x gesch. Phase für Nachtlicht von Steuerung AGRIBOX

Kabeldimensionen, alle Kabel flexibel !

	Versorgung, dim. bauseits
	4x 1mm² flexibel, geschirmt
	2x 2,5mm flexibel
	Vorkonf. Kabel Schaltleiste
	3x 1,5mm²
	5x 1,5mm²
	4x 1,5mm² oder 4x 2,5mm² flex.

Diese Zeichnung ist unser Eigentum und darf Dritten ohne unsere schriftliche Einwilligung nicht zugänglich gemacht werden. Bundesgesetz betreffend Urheberrecht.

Alle Angaben erfolgen ohne Gewähr. Druckfehler und Irrtümer vorbehalten. Wir behalten uns ausdrücklich das Recht vor, jederzeit und ohne Vorankündigungen technische Änderungen, Ergänzungen oder Löschungen vorzunehmen.

Checkliste: 10 80 40 10 10  
 Bearb.: Öfferlb.  
 Datum: 2015.06.04

Schema:  
**Lampe AL-LED Pro 32 mit Steuerung AGRIBOX pro**

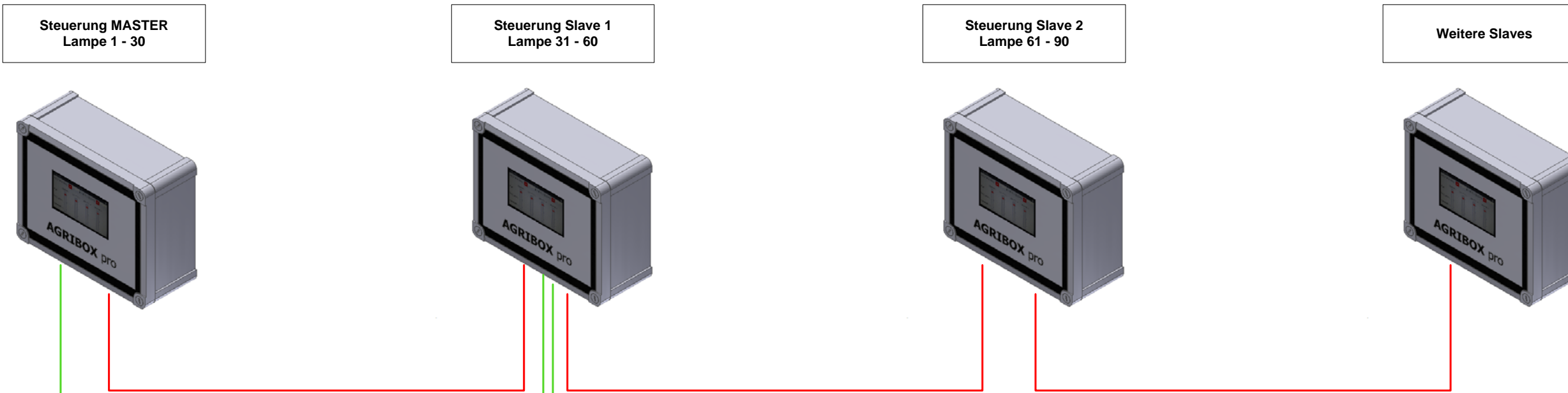


Ing. Bräuer Ges.m.b.H.  
 Wachtberg 74  
 4441 Behaberg  
 Tel. +43 (0) 7252/73853 Fax. 75435

Plan Nr.:  
 EL-S\_10\_80\_40\_10\_10

Seite: 2  
 Von: 4

Schema Lampen AL-LED pro 32 mit mehreren Steuerungen AGRIBOX pro / erlaubte Verlegung Buskabel

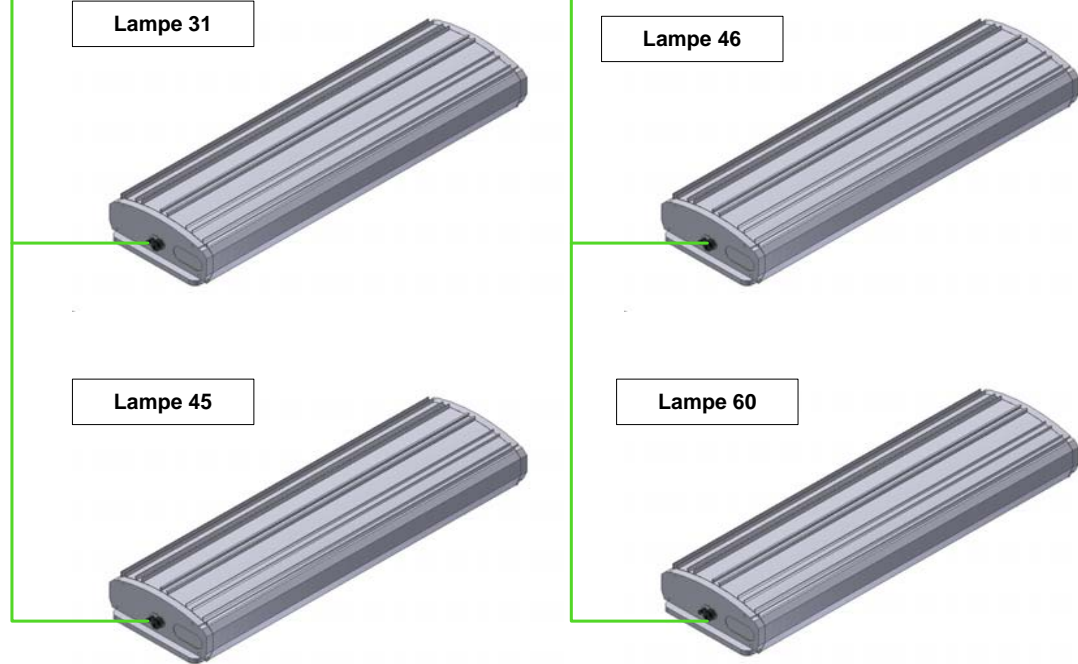
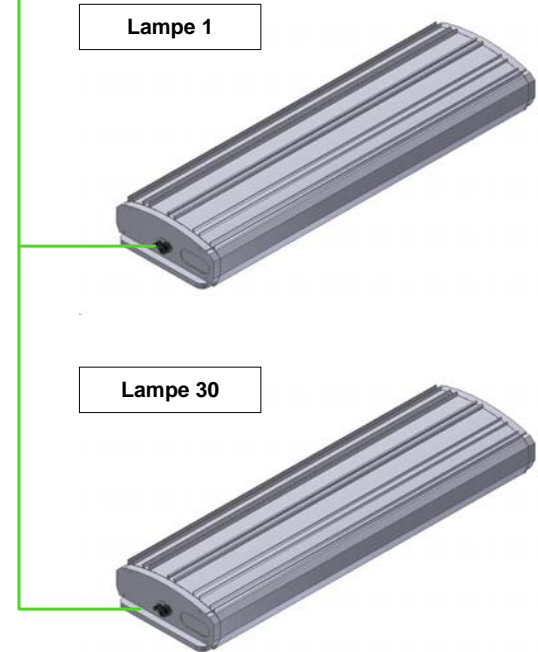


Verlegung Buskabel in einer Linie

Verlegung Buskabel in mehreren Linien

Buskabel zu Lampen  
2x2,5mm² ! max. 300m

Buskabel zu Lampen  
2x2,5mm² ! max. 300m



Kabeldimensionen, alle Kabel flexibel !	
	Versorgung, dim. bauseits
	4x 1mm² flexibel, geschirmt
	2x 2,5mm flexibel
	Vorkonf. Kabel Schaltleiste
	3x 1,5mm²
	5x 1,5mm²
	4x 1,5mm² oder 4x 2,5mm² flex.

Diese Zeichnung ist unser Eigentum und darf Dritten ohne unsere schriftliche Einwilligung nicht zugänglich gemacht werden. Bundesgesetz betreffend Urheberrecht.

Alle Angaben erfolgen ohne Gewähr. Druckfehler und Irrtümer vorbehalten. Wir behalten uns ausdrücklich das Recht vor, jederzeit und ohne Vorankündigungen technische Änderungen, Ergänzungen oder Löschungen vorzunehmen.

Checkliste: 10 80 40 10 10

Bearb.: Öfferlb.

Datum: 2015.06.04

Schema: **Steuerung AGRIBOX pro Master-Slave und Verleg. Bus**

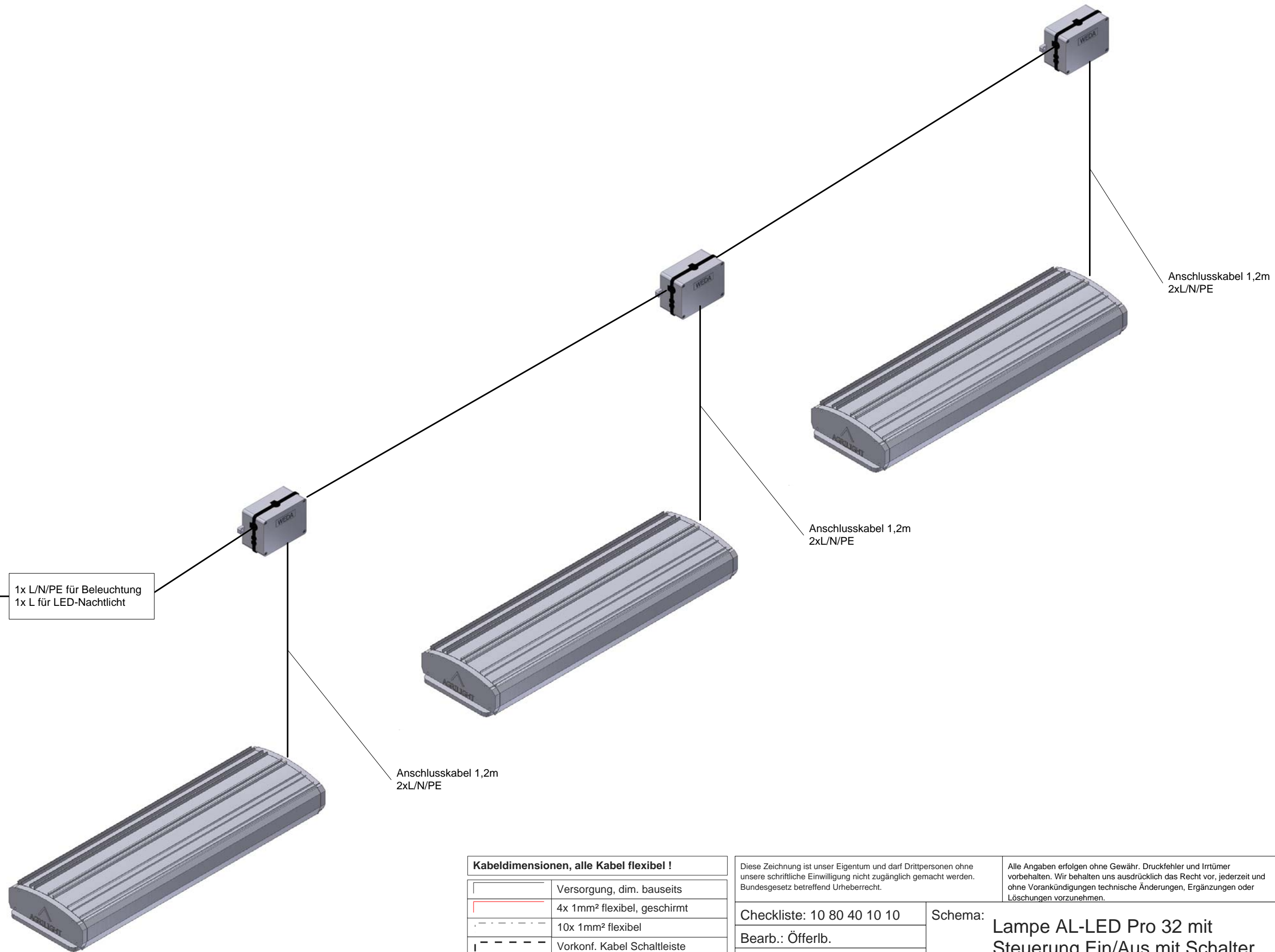


Ing. Bräuer Ges.m.b.H.  
Wachtberg 74  
4441 Behamberg  
Tel. +43 (0) 7252/73853 Fax. 75435

Plan Nr.:  
EL-S\_10\_80\_40\_10\_10

Seite: 3  
Von: 4

Schema Lampen AL-LED mit einfacher Ein-Ausschaltung (ohne Steuerung AGRILED pro)



**Kabeldimensionen, alle Kabel flexibel !**

	Versorgung, dim. bauseits
	4x 1mm <sup>2</sup> flexibel, geschirmt
	10x 1mm <sup>2</sup> flexibel
	Vorkonf. Kabel Schaltleiste
	3x 1,5mm <sup>2</sup>
	5x 1,5mm <sup>2</sup>
	4x 1,5mm <sup>2</sup> oder 4x 2,5mm <sup>2</sup> flex.

Diese Zeichnung ist unser Eigentum und darf Drittpersonen ohne unsere schriftliche Einwilligung nicht zugänglich gemacht werden. Bundesgesetz betreffend Urheberrecht.

Alle Angaben erfolgen ohne Gewähr. Druckfehler und Irrtümer vorbehalten. Wir behalten uns ausdrücklich das Recht vor, jederzeit und ohne Vorankündigungen technische Änderungen, Ergänzungen oder Löschungen vorzunehmen.

Checkliste: 10 80 40 10 10

Bearb.: Öfferlb.

Datum: 2015.06.04

Schema: **Lampe AL-LED Pro 32 mit Steuerung Ein/Aus mit Schalter**



Ing. Bräuer Ges.m.b.H.  
Wachtberg 74  
4441 Behaberg  
Tel. +43 (0) 7252/73853 Fax. 75435

Plan Nr.:  
EL-S\_10\_80\_40\_10\_10

Seite: 4

Von: 4